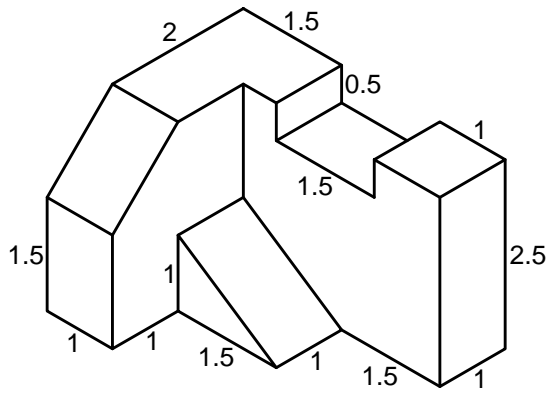
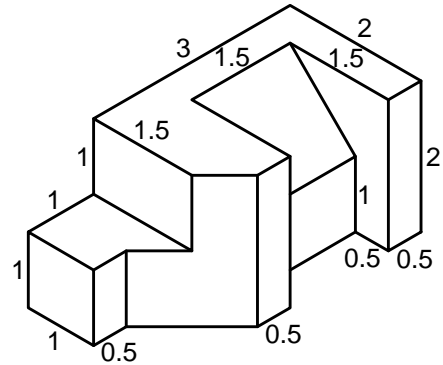


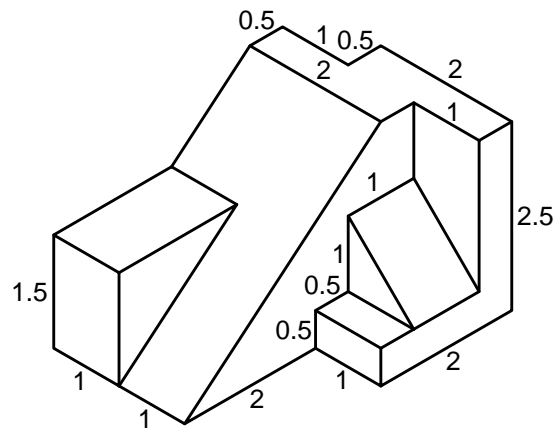
سه نمای احجام زیر را رسم کنید.



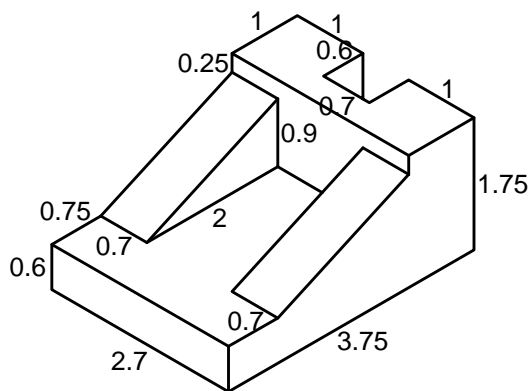
⑥



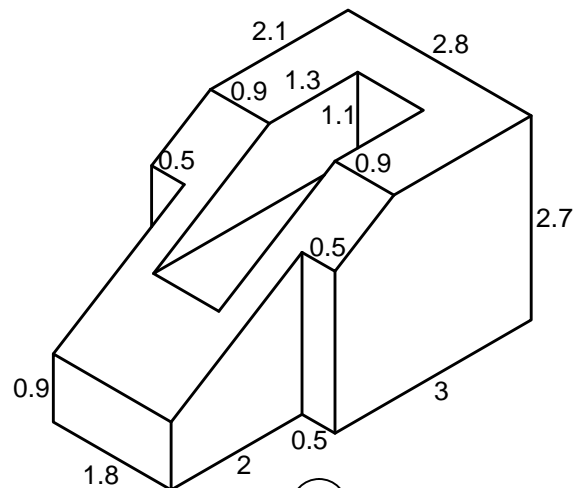
⑦



⑧



⑨



⑩